

Installation Instructions

Freestanding Bath

Record your model number:
Noter le numéro de modèle:
Anoté su número de modelo: _____

Français, page 8
Español, página 14

KOHLER[®]

Thank You for Choosing KOHLER

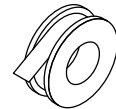
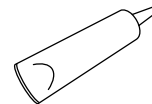
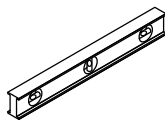
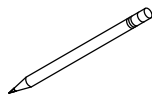
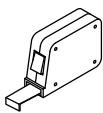
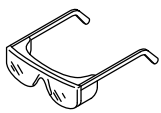
Need help? Contact our Customer Care Center.

- USA/Canada: 1-800-4KOHLER (1-800-456-4537)
- Mexico: 001-800-456-4537
- For service parts information, visit kohler.com/serviceparts.
- For care and cleaning information, visit kohler.com/clean.
- Patents: kohlercompany.com/patents

Warranty

This product is covered under the KOHLER® Plastic Baths and Receptors Lifetime Limited Warranty, found at kohler.com/warranty. For a hardcopy of warranty terms, contact the Customer Care Center.

Tools and Materials




100% Silicone Sealant Sealant Tape

Plus:

- Drop Cloth
- Lifting Straps
- 1-1/2" PVC Pipe [Approximately 6" (152 mm) Long]
- 1-1/2" 11-1/2 NPSM Adapter
- PVC Glue

Before You Begin

 **CAUTION: Risk of personal injury.** This bath is heavy. Obtain sufficient help and use lifting straps to lift or move the bath.

IMPORTANT! To ensure a successful installation, install the bath on a level floor.

IMPORTANT! Drain parts are included in a small box within the carton. Locate and retain the small box before discarding the carton and packing material.

Follow all local plumbing and building codes.

Unpack and inspect the product for damage. Return the product to the carton until installation.

To simplify future maintenance, provide access to plumbing connections.

This bath will not easily fit through doorways. Carefully plan how to move the bath into the installation area.

Install the bath to an adequately supported, level finished floor.

This bath is designed for freestanding installation only.

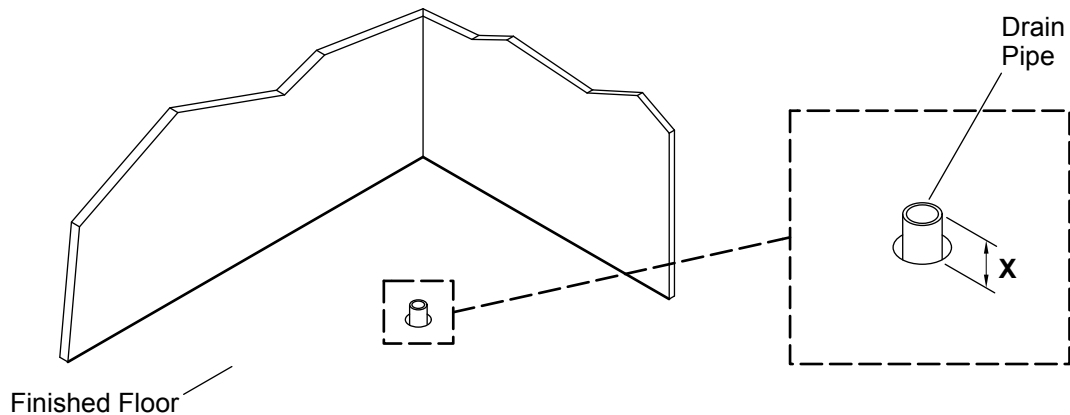
This bath features an integral overflow.

Install a floor- or ceiling-mount bath filler with this freestanding bath.

Your product may appear different from the one illustrated. The installation procedure is the same.

This bath conforms to CSA B45.5/IAPMO Z124.

1. Prepare the Site



NOTICE: Measure your product for site preparation. Note the **model number** on the packaging label, then visit the product page at kohler.com for more information.

NOTICE: Provide adequate floor support.

- Determine the location of the bath.
- Position the bath so that the overflow side of the bath faces the preferred direction.
- Make sure the subfloor is level and offers adequate support for the bath.
- Verify that the finished floor is level before proceeding.

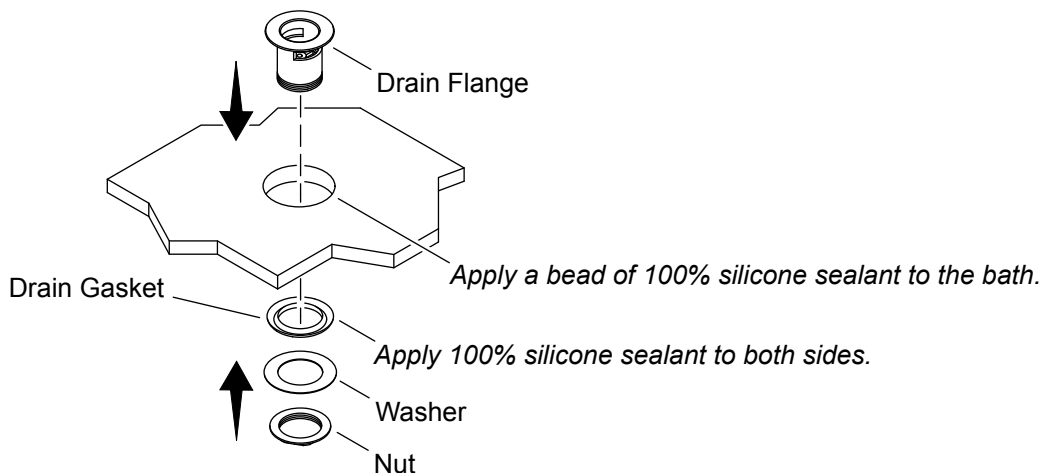
Brass Installation

- Insert the drain body into the bath.
- Measure the distance "X" between the bottom of the drain body and the floor.
- Cut the pipe to extend "X" height above the floor.

PVC Installation

- Insert the drain body into the bath.
- Thread on a 1-1/2" 11-1/2 NPSM PVC adapter.
- Measure the distance "X" between the bottom of the adapter and the floor.
- Cut the pipe to extend "X" height above the floor.

2. Install the Drain



⚠ CAUTION: Risk of personal injury. This bath is heavy. Obtain sufficient help and use lifting straps to lift or move the bath.

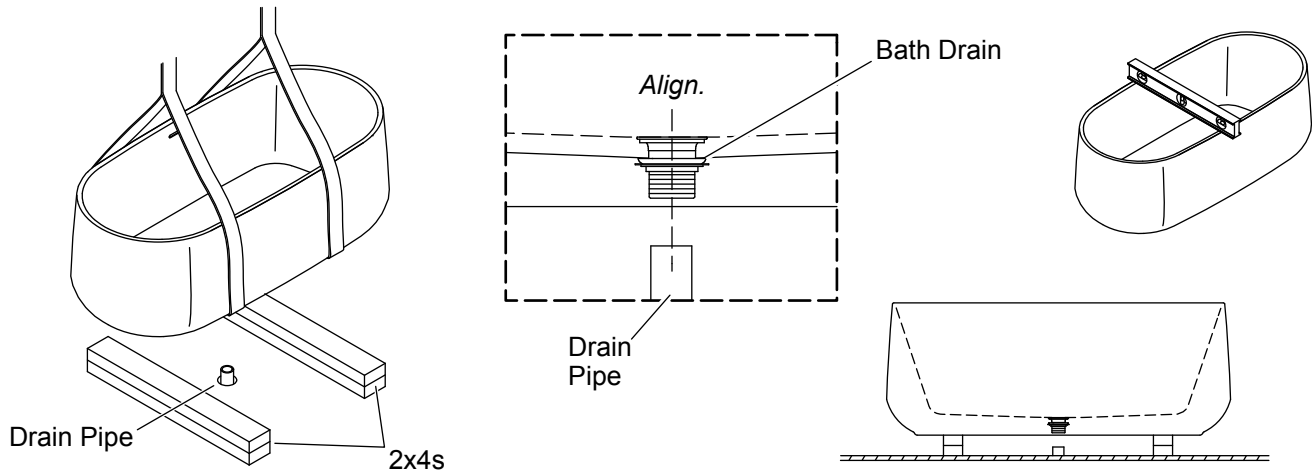
NOTE: If your model has a factory-installed drain, proceed to the “Install the Bath” section.

- Place a drop cloth on the floor.
- With assistance, use lifting straps to carefully place the bath on its side.

NOTE: The drain cover and gaskets are included in a small box located within the carton.

- Apply a bead of 100% silicone sealant between the drain flange and the bath.
- Apply 100% silicone sealant to both sides of the drain gasket.
- Apply sealant tape to the drain flange threads.
- Install the drain flange to the bath.
- Install the drain gasket and washer. Secure the drain flange with the nut.

3. Install the Bath

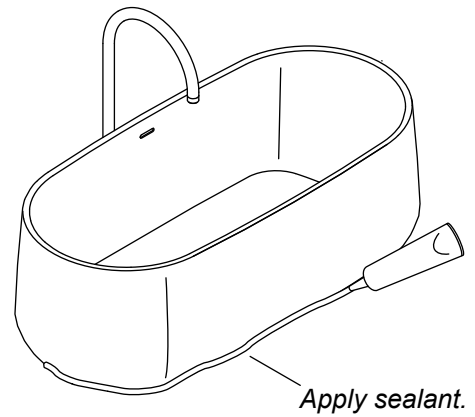
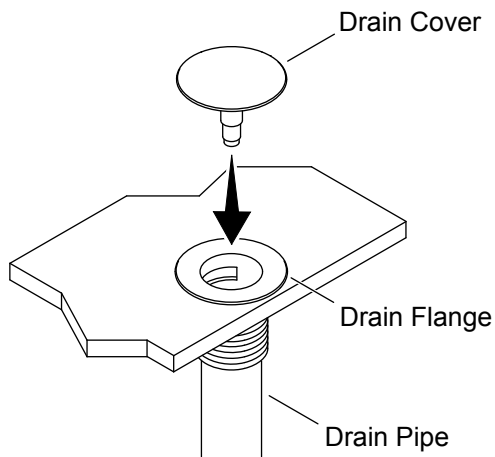


⚠ CAUTION: Risk of personal injury. This bath is heavy. Obtain sufficient help and use lifting straps to lift or move the bath.

⚠ CAUTION: Risk of property damage. Make sure any factory-installed drain connections have not become loose during shipping. Tighten as needed to prevent leakage.

- Stack together two 6' (1.8 m) lengths of 2x4 lumber. Secure the stacked 2x4s together with nails or screws.
- Position the stacked 2x4s on each side of the drain pipe to temporarily support the bath.
- With help, use lifting straps to carefully lift the bath into position on the 2x4s so the bath drain is over the drain pipe.
- Carefully reposition the bath as needed so the bath drain is directly over the drain pipe.
- Apply a bead of 100% silicone sealant to the bottom of the bath.
- Use lifting straps and get additional assistance to remove the 2x4 supports and carefully set the bath on the floor.
- Adjust the bath position as needed to ensure that the drain pipe is centered in the bath drain hole.
- Verify that the bath is level. Install shims as needed.

4. Complete the Installation



⚠ CAUTION: Risk of property damage. Make sure that a watertight seal exists on all drain connections.

⚠ CAUTION: Risk of personal injury. The edges of drain flange openings may be sharp.

NOTE: The drain cover is included in a small box located within the carton.

NOTE: Make sure there is no interference with the drain flange openings.

- For Brass Installation:** Apply sealant tape between the drain flange and the drain pipe to create a watertight seal.
- For PVC Installation:** Apply 100% silicone sealant between the drain flange and the 1-1/2" 11-1/2 NPSM adapter to create a watertight seal.
- For PVC Installation:** Apply PVC glue between the 1-1/2" 11-1/2 NPSM adapter and PVC pipe to create a watertight seal.
- Insert the drain cover into the drain flange.
- Press the drain cover several times to make sure the drain opens and closes properly.
- Apply a thin, continuous bead of clear or color-matched silicone sealant to the seam between the bath and the finished floor.
- Install the bath filler following the faucet manufacturer's instructions.
- Close the bath drain.
- Fill the bath to the overflow and check the drain connections for leaks.

Instructions d'installation

Baignoire autoportante

Merci d'avoir choisi KOHLER

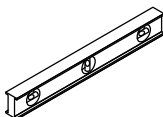
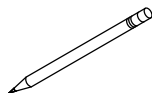
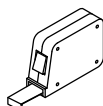
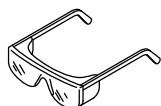
Besoin d'aide? Appeler notre centre de services à la clientèle.

- USA/Canada : 1-800-4KOHLER (1-800-456-4537)
- Mexique : 001-800-456-4537
- **Pour tout renseignement sur les pièces de rechange**, visiter le site kohler.com/serviceparts.
- **Pour des renseignements sur l'entretien et le nettoyage**, visiter le site kohler.com/clean.
- **Brevets** : kohlercompany.com/patents

Garantie

Ce produit est couvert sous la **Garantie limitée à vie des baignoires et receveurs en plastique KOHLER®**, fournie sur le site kohler.com/warranty. Pour obtenir une copie imprimée des termes de la garantie, s'adresser au centre de service à la clientèle.

Outils et matériel




Mastic à la
silicone à 100%

Ruban d'étanchéité

Plus :

- Toile de protection
- Sangles de levage
- Tuyau en PVC 1-1/2 po [d'une longueur de 6 po environ (152 mm)]
- Adaptateur NPSM 11-1/2 de 1-1/2 po
- Colle pour PVC

Avant de commencer

 **ATTENTION : Risque de blessures.** Cette baignoire est lourde. Obtenir assez d'aide et utiliser des sangles de levage pour soulever ou déplacer la baignoire.

IMPORTANT! Pour assurer une installation réussie, installer la baignoire sur un plancher de niveau.

IMPORTANT! Les composants du drain sont inclus dans une petite boîte comprise dans le carton. Trouver et de conserver la petite boîte avant de jeter le carton et le matériel d'emballage.

Respecter tous les codes de plomberie et de bâtiment locaux.

Déballer et inspecter le produit pour détecter tout dommage. Remettre ce produit dans le carton jusqu'à l'installation.

Prévoir un accès aux raccords de plomberie pour simplifier un entretien futur.

Cette baignoire ne passe pas facilement par les entrées de portes. Planifier avec attention le déplacement de la baignoire dans l'emplacement d'installation.

Cette baignoire doit avoir le support nécessaire sur un sol de niveau.

Cette baignoire est conçue pour une installation autoportante uniquement.

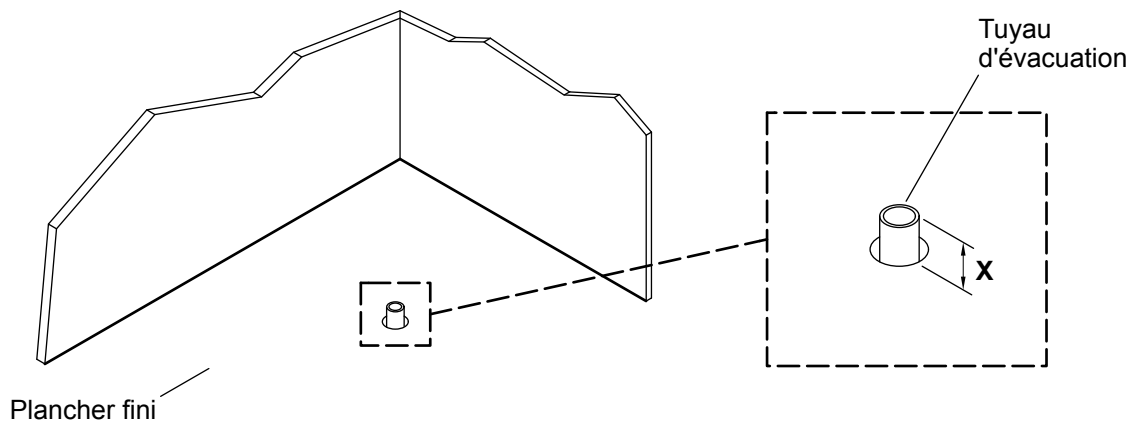
Cette baignoire comprend un trop-plein intégral, coulé.

Installer un remplisseur de baignoire monté sur le plancher ou au plafond avec cette baignoire autoportante.

Le produit en question peut être différent de celui qui est illustré. La procédure d'installation reste la même.

Cette baignoire est conforme à la norme CSA B45.5/IAPMO Z124.

1. Préparer le site



AVIS : Mesurer le produit pour la préparation du site. Noter le **numéro de modèle** se trouvant sur l'étiquette d'emballage, puis visiter la page du produit sur le site kohler.com pour obtenir de l'information supplémentaire.

AVIS : Fournir un support de plancher adéquat.

- Déterminer l'emplacement de la baignoire.
- Positionner la baignoire de manière à ce que le côté du trop-plein de la baignoire soit tourné vers la direction préférée.
- S'assurer que le sous-plancher est de niveau et qu'il offre un support adéquat pour la baignoire.
- Vérifier que le sol fini est de niveau avant de continuer.

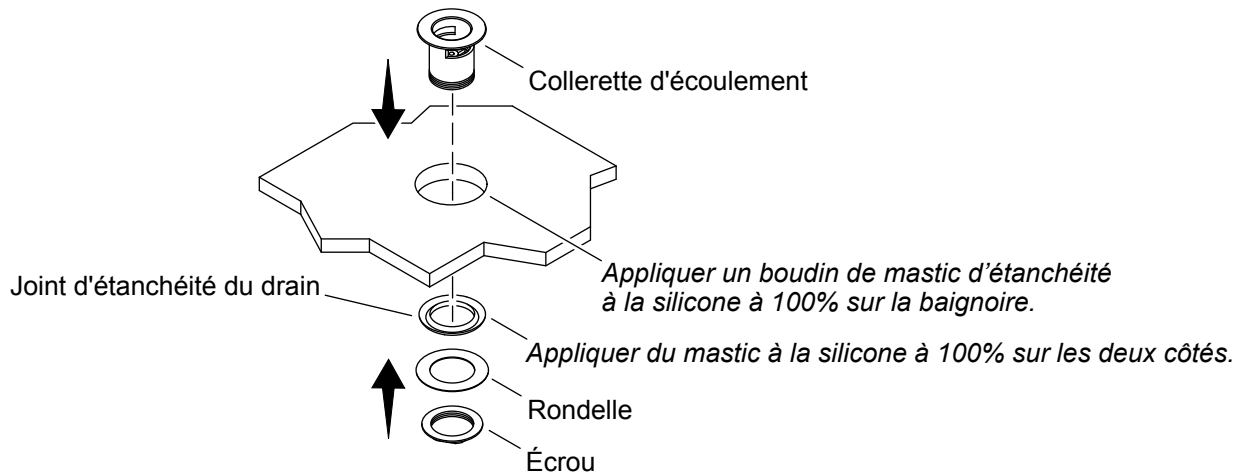
Installation en laiton

- Insérer le corps du drain dans la baignoire.
- Mesurer la distance « X » entre le fond du corps du drain et le plancher.
- Couper le tuyau de manière à ce qu'il se prolonge à la hauteur « X » au-dessus du plancher.

Installation en PVC

- Insérer le corps du drain dans la baignoire.
- Enfiler sur un adaptateur PVC NPSM 11-1/2 de 1-1/2 po.
- Mesurer la distance « X » entre le fond de l'adaptateur et le plancher.
- Couper le tuyau de manière à ce qu'il se prolonge à la hauteur « X » au-dessus du plancher.

2. Installer le drain



⚠ ATTENTION : Risque de blessures. Cette baignoire est lourde. Obtenir assez d'aide et utiliser des sangles de levage pour soulever ou déplacer la baignoire.

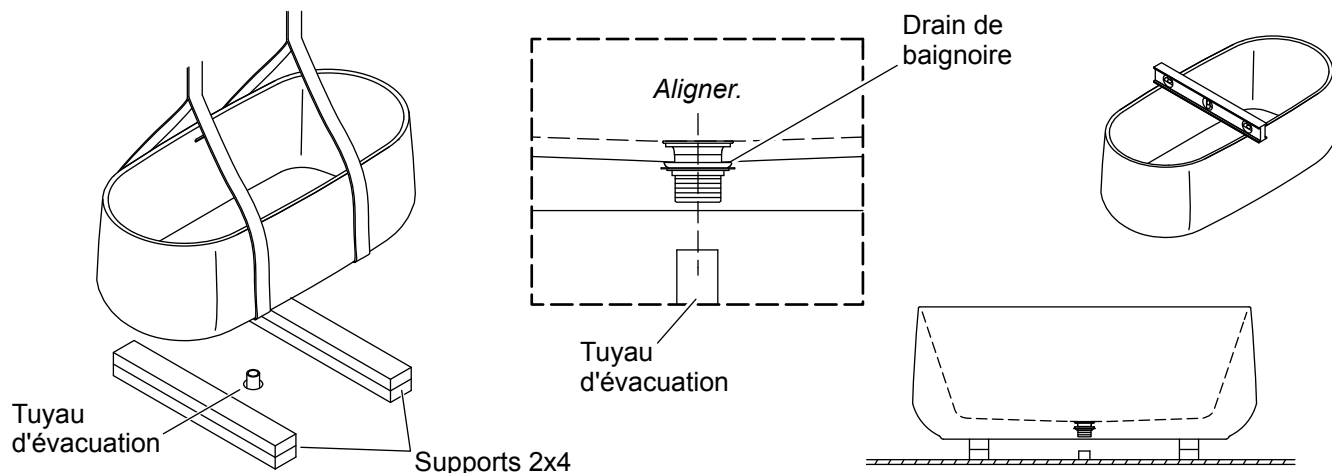
REMARQUE : Si le modèle est doté d'un drain installé à l'usine, aller à la section « Installer la baignoire ».

- Poser une toile de protection sur le plancher.
- Avec de l'aide, utiliser des sangles de levage pour placer la baignoire sur son côté avec précaution.

REMARQUE : Le couvercle du drain et les joints d'étanchéité sont inclus dans une petite boîte se trouvant dans le carton.

- Appliquer un boudin de mastic à la silicone à 100% entre la collerette d'écoulement et la baignoire.
- Appliquer du mastic à la silicone à 100% sur les deux côtés du joint d'étanchéité du drain.
- Appliquer du ruban d'étanchéité sur les filets de la collerette d'écoulement.
- Installer la collerette d'écoulement sur la baignoire.
- Installer le joint d'étanchéité et la rondelle du drain. Fixer la collerette d'écoulement avec l'écrou.

3. Installer la baignoire

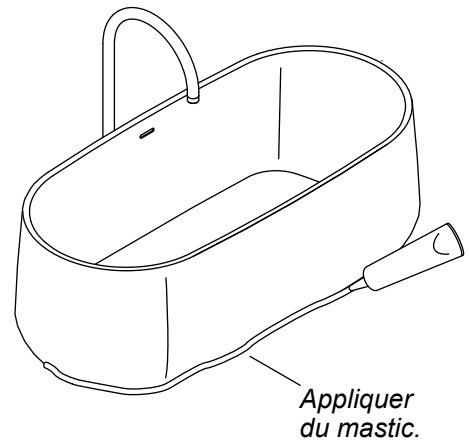
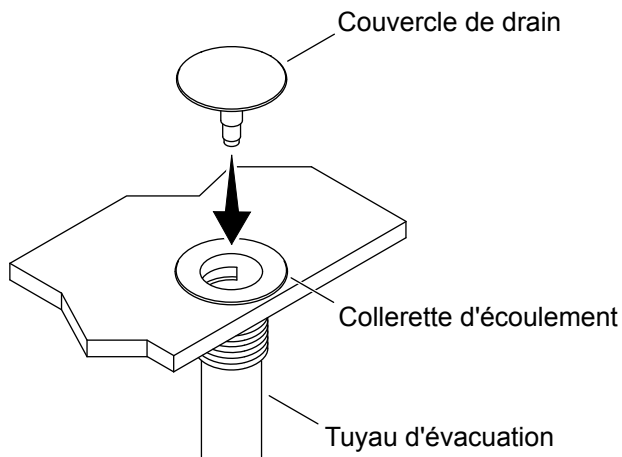


⚠ ATTENTION : Risque de blessures. Cette baignoire est lourde. Obtenir assez d'aide et utiliser des sangles de levage pour soulever ou déplacer la baignoire.

⚠ ATTENTION : Risque de dommages matériels. S'assurer que tous les raccords de drain installés à l'usine ne se sont pas desserrés pendant l'expédition. Serrer selon les besoins afin d'empêcher les fuites.

- Empiler deux longueurs de 6 pi (1,8 m) de supports 2x4. Fixer les montants 2x4 empilés les uns sur les autres avec des clous ou des vis.
- Positionner les supports 2x4 empilés sur chaque côté du tuyau d'évacuation pour supporter la baignoire temporairement.
- Avec de l'aide, utiliser les sangles de levage pour soulever la baignoire avec précaution afin de la positionner sur les supports 2x4, de manière à placer le drain de la baignoire par-dessus le tuyau d'évacuation.
- Repositionner avec précaution la baignoire selon les besoins, afin de placer le drain de la baignoire directement par-dessus le tuyau d'évacuation.
- Appliquer un boudin de mastic à la silicone à 100% sur le fond de la baignoire.
- Utiliser les sangles de levage et demander de l'aide supplémentaire pour retirer les supports 2x4 et poser la baignoire sur le plancher avec précaution.
- Ajuster la position de la baignoire selon les besoins afin d'assurer que le tuyau d'évacuation soit centré dans le trou d'écoulement de la baignoire.
- Vérifier que la baignoire est de niveau. Installer des cales selon les besoins.

4. Terminer l'installation



⚠ ATTENTION : Risque de dommages matériels. S'assurer qu'un joint étanche est présent sur tous les raccords du drain.

⚠ ATTENTION : Risque de blessures. Les bords des ouvertures de la collerette d'écoulement pourraient être coupants.

REMARQUE : Le couvercle du drain est inclus dans une petite boîte se trouvant dans le carton.

REMARQUE : S'assurer qu'il n'y a aucune interférence avec les ouvertures de la collerette d'écoulement.

- Pour une installation en laiton :** Appliquer du ruban d'étanchéité entre la collerette d'écoulement et le tuyau d'évacuation pour créer un joint étanche à l'eau.
- Pour une installation en PVC :** Appliquer du mastic d'étanchéité à la silicone à 100% entre la collerette d'écoulement et l'adaptateur NPSP 11-1/2 de 1-1/2 po pour créer un joint étanche à l'eau.
- Pour une installation en PVC :** Appliquer de la colle pour PVC entre l'adaptateur NPSM 11-1/2 de 1-1/2 po et le tuyau en PVC pour créer un joint étanche à l'eau.
- Insérer le couvercle du drain dans la collerette d'écoulement.
- Appuyer à plusieurs reprises sur le couvercle du drain afin d'assurer que ce dernier s'ouvre et se ferme correctement.
- Appliquer un boudin fin et continu de mastic d'étanchéité à la silicone transparent ou de couleur semblable sur le joint entre la baignoire et le sol fini.
- Installer le remplisseur de la baignoire en suivant les instructions du fabricant.
- Fermer le drain de la baignoire.
- Remplir la baignoire jusqu'au trop-plein et inspecter les connexions du drain pour y rechercher des fuites.

Instrucciones de instalación

Bañera autosoportada

ES

Gracias por elegir productos KOHLER

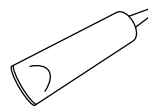
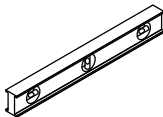
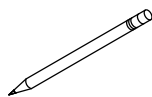
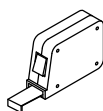
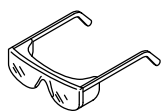
¿Necesita ayuda? Comuníquese con nuestro Centro de Atención al Cliente.

- EE.UU./Canadá: 1-800-4KOHLER (1-800-456-4537)
- México: 001-800-456-4537
- Para consultar información sobre piezas de repuesto, visite kohler.com/serviceparts.
- Para consultar información de cuidado y limpieza, visite kohler.com/clean.
- Patentes: kohlercompany.com/patents

Garantía

A este producto lo cubre la **Garantía limitada de por vida para bañeras y receptores de plástico de KOHLER®**, que puede consultarse en kohler.com/warranty. Solicite una copia en papel de los términos de la garantía al Centro de Atención al Cliente.

Herramientas y materiales




Sellador 100% de silicona Cinta selladora

Más:

- Lona
- Correas de elevación
- Tubo de PVC de 1-1/2 pulg [aproximadamente 6" (152 mm) de largo]
- Adaptador de 1-1/2 pulg 11-1/2 NPSM
- Adhesivo para PVC

Antes de comenzar

 **PRECAUCIÓN: Riesgo de lesiones personales.** Esta bañera es pesada. Obtenga suficiente ayuda y utilice correas de elevación para levantar o mover la bañera.

¡IMPORTANTE! Para asegurar que la instalación sea exitosa, el piso donde se instale la bañera debe estar nivelado.

¡IMPORTANTE! Se incluyen las piezas del desagüe en una cajita dentro de la caja del producto. Encontrar y guardar la cajita antes de desechar la caja del producto y el material de empaque.

Cumpla todos los códigos locales de plomería y construcción.

Desempaque el producto y verifique que no esté dañado. Vuelva a poner el producto en la caja hasta que la vaya a instalar.

Para simplificar el mantenimiento futuro, deje acceso a todas las conexiones de plomería.

Esta bañera no cabrá fácilmente a través de los marcos de las puertas. Planifique con cuidado cómo va a mover la bañera al área de instalación.

Es necesario instalar la bañera en un piso nivelado y con suficiente soporte.

Esta bañera está diseñada solamente para instalación autosoportada.

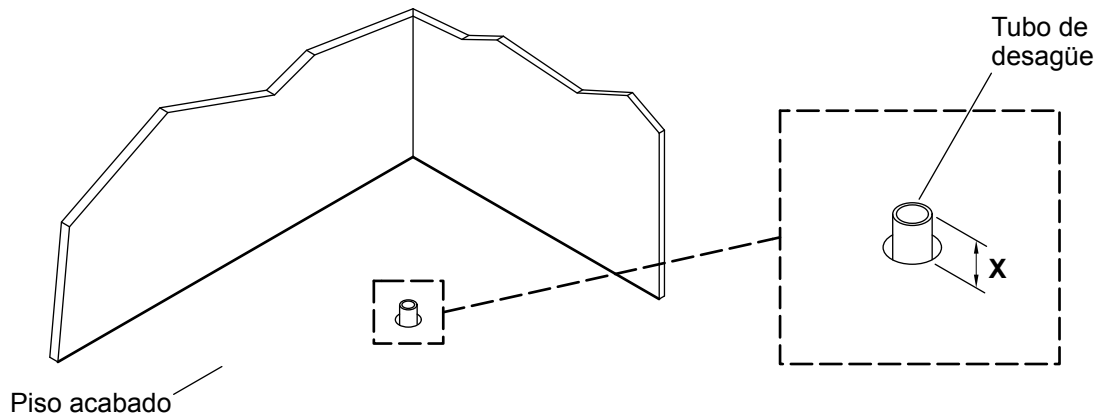
Esta bañera tiene un rebosadero moldeado integral.

Instale un llenador de bañera de montaje al piso o al techo con esta bañera autosoportada.

Es posible que su producto se vea diferente al ilustrado. El procedimiento de instalación es el mismo.

Esta bañera satisface la norma CSA B45.5/IAPMO Z124.

1. Prepare el sitio



AVISO: Mida el producto para la preparación del lugar. Anote el **número de modelo** en la etiqueta del empaque, y luego consulte información adicional en la página del producto en kohler.com.

AVISO: Provea el soporte de piso adecuado.

- Determine la ubicación de la bañera.
- Coloque la bañera de forma que su lado de desbordamiento quede hacia la dirección preferida.
- Asegúrese de que el subpiso esté nivelado y que ofrezca soporte adecuado para la bañera.
- Antes de continuar, asegúrese de que el piso acabado esté nivelado.

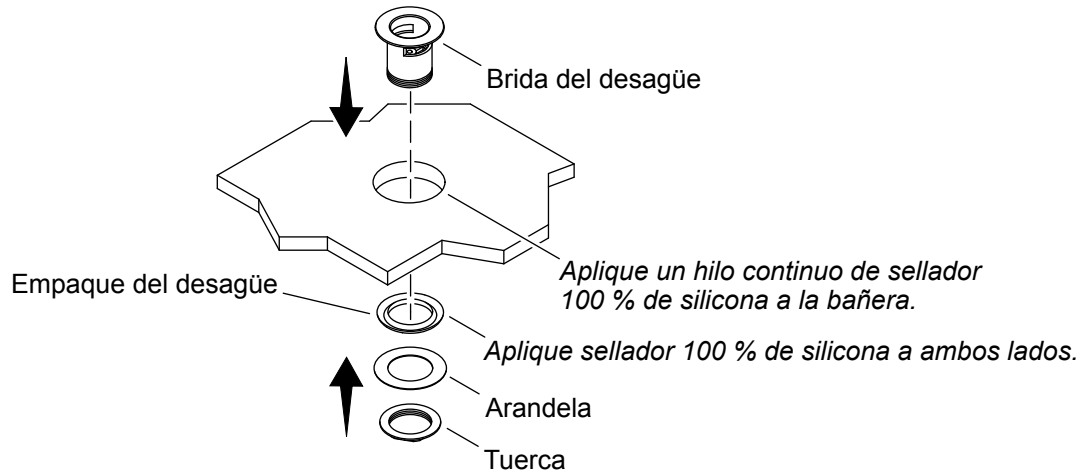
Instalaciones con tubo de latón

- Introduzca el cuerpo del desagüe en la bañera.
- Mida la distancia "X" entre la parte inferior del cuerpo del desagüe y el piso.
- Recorte el tubo de forma que sobresalga una altura "X" sobre el piso.

Instalaciones con tubo de PVC

- Introduzca el cuerpo del desagüe en la bañera.
- Enrosque un adaptador de PVC de 1-1/2 pulg 11-1/2 NPSM.
- Mida la distancia "X" entre la parte inferior del adaptador y el piso.
- Recorte el tubo de forma que sobresalga una altura "X" sobre el piso.

2. Instale el desagüe



⚠ PRECAUCIÓN: Riesgo de lesiones personales. Esta bañera es pesada. Obtenga suficiente ayuda y utilice correas de elevación para levantar o mover la bañera.

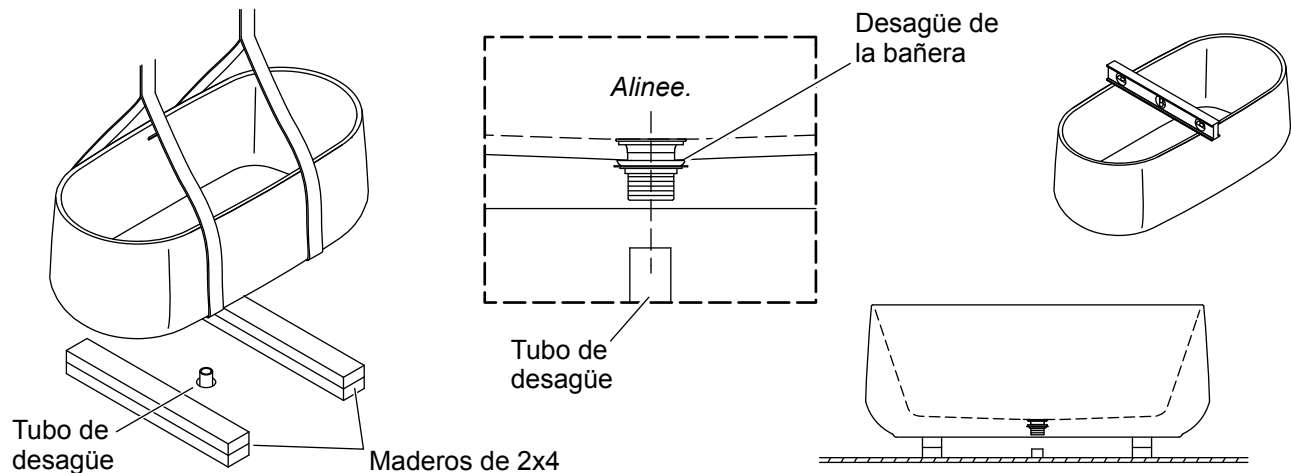
NOTA: Si su modelo tiene un desagüe instalado de fábrica, siga a la sección "Instale la bañera".

- Coloque una lona sobre el piso.
- Con asistencia, mediante correas de elevación coloque con cuidado la bañera sobre uno de sus costados.

NOTA: Se incluyen la tapa del desagüe y los empaques en una caja pequeña dentro de la caja de cartón.

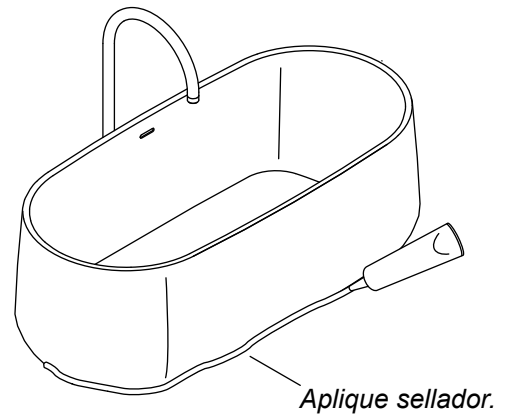
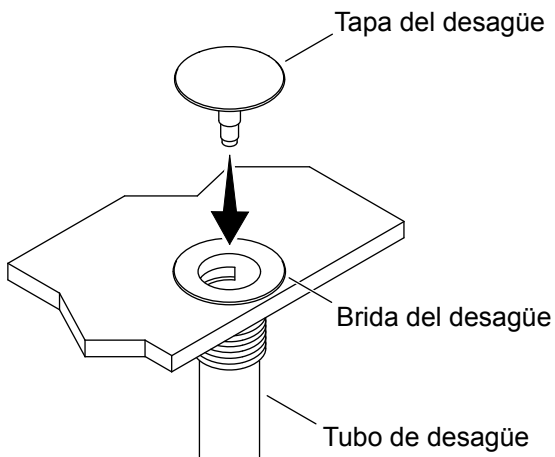
- Aplique un hilo continuo de sellador 100 % de silicona entre la brida del desagüe y la bañera.
- Aplique sellador 100 % de silicona a ambos lados del empaque del desagüe.
- Aplique cinta selladora a las roscas de la brida del desagüe.
- Instale la brida del desagüe a la bañera.
- Instale el empaque y la arandela del desagüe. Fije la brida del desagüe con la tuerca.

3. Instale la bañera



- ⚠ PRECAUCIÓN: Riesgo de lesiones personales.** Esta bañera es pesada. Obtenga suficiente ayuda y utilice correas de elevación para levantar o mover la bañera.
- ⚠ PRECAUCIÓN: Riesgo de daños a la propiedad.** Asegúrese de que ninguna conexión de desagüe, de las instaladas de fábrica, se haya aflojado durante el transporte. Apriete según sea necesario para evitar fugas.
- Sobreponga dos maderos de 2x4 de 6' (1,8 m) de largo. Fije con clavos o con tornillos cada uno de los conjuntos apilados de maderos de 2x4 pulgadas.
 - Coloque los maderos de 2x4 apilados a cada lado del tubo de desagüe para soportar temporalmente la bañera.
 - Con ayuda y con cuidado eleve con correas de elevación la bañera a su lugar sobre los maderos de 2x4, de modo que el desagüe de la bañera quede sobre el tubo de desagüe.
 - Con cuidado cambie de posición la bañera, según sea necesario, para que el desagüe de la bañera quede directamente sobre el tubo de desagüe.
 - Aplique un hilo continuo de sellador 100 % de silicona a la parte inferior de la bañera.
 - Utilice correas de elevación y pida ayuda adicional para quitar los soportes de maderos de 2x4, y coloque con cuidado la bañera sobre el piso.
 - Ajuste la posición de la bañera, según sea necesario, para asegurar que el tubo de desagüe quede centrado en el orificio del desagüe de la bañera.
 - Verifique que la bañera esté nivelada. Instale cuñas, según sea necesario.

4. Termine la instalación



⚠ PRECAUCIÓN: Riesgo de daños a la propiedad. Asegúrese de que el sello de todas las conexiones del desagüe sean impermeables.

⚠ PRECAUCIÓN: Riesgo de lesiones personales. Es posible que el borde de la abertura para la brida del desagüe esté filoso.

NOTA: Dentro de la caja del producto se incluye la tapa del desagüe en una cajita.

NOTA: Asegúrese de que no haya interferencia con las aberturas de la brida del desagüe.

- En instalaciones con tubo de latón:** Aplique cinta selladora entre la brida del desagüe y el tubo de desagüe para crear un sello impermeable.
- En instalaciones de PVC:** Aplique sellador 100 % de silicona entre la brida del desagüe y el adaptador de 1-1/2 pulg 11-1/2 NPSM para crear un sello impermeable.
- En instalaciones de PVC:** Aplique adhesivo de PVC entre el adaptador de 1-1/2 pulg 11-1/2 NPSM y el tubo de PVC para crear un sello impermeable.
- Introduzca la tapa del desagüe en la brida del desagüe.
- Oprima la tapa del desagüe varias veces para verificar que el desagüe abra y cierre correctamente.
- Aplique un hilo continuo y delgado de sellador de silicona transparente o del mismo color que la bañera en la unión entre la bañera y el piso acabado.
- Instale el llenador de la bañera de acuerdo a las instrucciones del fabricante de la grifería.
- Cierre el desagüe de la bañera.
- Llene la bañera hasta el rebosadero, y revise que no haya fugas en las conexiones del desagüe.

USA/Canada: 1-800-4KOHLER (1-800-456-4537)
Mexico: 001-800-456-4537
kohler.com

THE BOLD LOOK
OF **KOHLER**®

©2021 Kohler Co.



1439247-2

1439247-2-B